

УТВЕРЖДАЮ

Руководитель ГЦИ СИ -
Заместитель генерального директора
ФБУ «Ростест-Москва»



 А. С. Евдокимов

«*апреля*» 2012 г.

СИНТЕЗАТОРЫ ЧАСТОТ Г7М-04

Методика поверки

МП-РТ-1726-2012
(ЖНКЮ.467875.017 ДЗ)

Москва 2012 г.

Содержание

1 Введение.....	4
2 Операции поверки.....	4
3 Средства поверки	5
4 Требования к квалификации поверителей	8
5 Требования безопасности.....	8
6 Условия поверки	8
7 Подготовка к поверке	8
8 Проведение поверки	9
9 Оформление результатов поверки	24

1 Введение

1.1 Настоящая методика устанавливает методы и средства первичной и периодической поверки синтезатора частот Г7М-04 (далее - Г7М-04), а также его поверки после ремонта.

1.2 Поверка Г7М-04 производится аккредитованными органами метрологической службы. Интервал между поверками – 12 месяцев.

1.3 Перед проведением поверки необходимо ознакомиться с указаниями, изложенными в руководстве по эксплуатации на Г7М-04.

2 Операции поверки

2.1 При поверке выполняют операции, представленные в таблице 1.

Таблица 1

Наименование операции	Методы поверки (номер пункта)	Обязательность проведения при поверке	
		первичной	периодической
1	2	3	4
1 Внешний осмотр	8.1	да	да
2 Опробование	8.2	да	да
3 Проверка программного обеспечения	8.3	да	да
4 Определение метрологических характеристик			
4.1 Проверка относительной погрешности частоты внутреннего опорного генератора	8.4.1	да	да
4.2 Проверка диапазона рабочих частот и определение относительной погрешности установки частоты	8.4.2	да	да
4.3 Проверка диапазона установки уровня выходной мощности и определение погрешности установки уровня выходной мощности	8.4.3	да	да
4.4 Определение относительных уровней гармонических, субгармонических и комбинационных, а также негармонических составляющих в спектре выходного сигнала	8.4.4	да	нет
4.5 Проверка КСВН ступенчатого аттенюатора	8.4.5	да	да

2.2 В случае выявления несоответствия требованиям в ходе выполнения любой операции, указанной в таблице 1, поверяемый Г7М-04 бракуется, поверка прекращается, и на него оформляют извещение о непригодности в соответствии с ПР 50.2.006-94.

3 Средства поверки

3.1 При проведении поверки Г7М-04 следует применять средства поверки, указанные в таблице 2.

Т а б л и ц а 2

Номер пункта методики поверки	Наименование и тип основного или вспомогательного средства поверки, требуемые технические и метрологические характеристики средства поверки
1	2
8.4.5	Измеритель модуля коэффициента передачи и отражения (Р2М-18/2, исполнение «Ш»): - диапазон рабочих частот от 10 до 4000 МГц; - относительная погрешность измерений КСВН $\pm(3K_{cmU}+2)$ %.
8.4.1, 8.4.2	Частотомер электронно-счетный (ЧЗ-66): - диапазон частот от 10 до 4000 МГц; - относительная погрешность по частоте кварцевого генератора за один год $\pm 5 \cdot 10^{-7}$.
8.4.1	Стандарт частоты рубидиевый (FS 725): - выходные сигналы частотой 5 и 10 МГц; - относительная погрешность воспроизведения частоты $\pm 5 \cdot 10^{-11}$ (для проведения поверки достаточно относительной погрешности воспроизведения частоты $\pm 1 \cdot 10^{-7}$).
8.4.3	Ваттметр (измеритель мощности) с блоком измерительным (Е4418В) и преобразователем измерительным (Е4412А): - диапазон рабочих частот от 10 до 4000 МГц; - диапазон измерений мощности от минус 40 до 15 дБм; - пределы относительной погрешности измерений мощности ± 8 %; - тип соединителя входа преобразователя измерительного - тип N, вилка.

Продолжение таблицы 2

1	2
8.4.3, 8.4.4	Анализатор спектра (E4448A): - диапазон частот от 3 до 12000 МГц; - погрешность измерений отношения уровней на фиксированной частоте $\pm 0,3$ дБ.
<p>П р и м е ч а н и я :</p> <p>1 Применяемые при поверке средства измерений должны быть поверены и иметь действующие свидетельства о поверке.</p> <p>2 Допускается применение иных средств измерений, обеспечивающих определение метрологических характеристик поверяемого Г7М-04 с требуемой точностью.</p> <p>3 Здесь и далее типы соединителей по ГОСТ РВ 51914-2002.</p>	

Т а б л и ц а 3

Номер пункта методики	Наименование вспомогательного средства поверки; обозначение нормативного документа, регламентирующего технические требования к средству; и (или) основные технические характеристики
1	2
8.4.5	Переход коаксиальный (переход 1): - диапазон рабочих частот от 10 до 4000 МГц; - КСВН не более 1,05; - тип соединителей III, вилка – III, вилка.
8.4.5	Переход коаксиальный (переход 2): - диапазон рабочих частот от 10 до 4000 МГц; - КСВН не более 1,05; - тип соединителей III, вилка – N, вилка.
8.4.2, 8.4.3	Переход коаксиальный (переход 3): - диапазон рабочих частот от 10 до 4000 МГц; - КСВН не более 1,2; - вносимые потери не более 0,25 дБ; - тип соединителей III, вилка – N, розетка.

Продолжение таблицы 3

1	2
8.4.2	Переход коаксиальный (переход 4): - частота измерений 10 МГц; - тип соединителей N, вилка – BNC, розетка.
8.4.2	Переход коаксиальный (переход 5): - диапазон рабочих частот от 10 до 4000 МГц; - тип соединителей N, вилка – III, розетка.
8.4.3, 8.4.4	Переход коаксиальный (переход 6): - диапазон рабочих частот от 3 до 12000 МГц; - КСВН не более 1,2; - вносимые потери не более 0,25 дБ; - тип соединителей N, вилка – 3,5 мм, розетка
8.4.3, 8.4.4	Переход коаксиальный (переход 7): - диапазон рабочих частот от 3 до 12000 МГц; - КСВН не более 1,2; - вносимые потери не более 0,25 дБ; - тип соединителей III, вилка – 3,5 мм, розетка
8.4.3, 8.4.4	Переход коаксиальный (переход 8): - диапазон рабочих частот от 3 до 12000 МГц; - тип соединителей 2,4 мм, розетка – 3,5 мм, розетка
8.4.1 - 8.4.4	Кабель 1: - частота измерений 10 МГц; - тип соединителей BNC, вилка (CP50, вилка).
8.4.2	Кабель 2: - диапазон рабочих частот от 10 до 4000 МГц; - вносимые потери не более 2,0 дБ; - тип соединителей III, вилка.
8.4.3, 8.4.4	Кабель 3: - диапазон рабочих частот от 3 до 12000 МГц; - вносимые потери не более 2,0 дБ; - тип соединителей SMA, вилка.
8.2,8.3, 8.4.1- 8.4.5	Персональный компьютер (ПК). Минимальные требования: процессор <i>Intel® Pentium II®</i> 600 МГц (или аналог), наличие адаптера локальной сети – <i>Ethernet</i> , оперативная память 512 Мб, операционная система <i>Windows® 2000 (SP 4)</i> , <i>Windows® XP (SP 2)</i> , <i>Windows® Vista</i> , разрешение экрана 1024 × 768.
Примечание - Типы соединителей в соответствии с ГОСТ РВ 51914-2002.	

4 Требования к квалификации поверителей

4.1 К проведению поверки Г7М-04 допускается инженерно-технический персонал со среднетехническим или высшим радиотехническим образованием, имеющим опыт работы с радиотехническими установками, ознакомленный с руководством по эксплуатации и документацией по поверке и имеющие право на поверку (аттестованными в качестве поверителей по ПР 50.2.012-94).

5 Требования безопасности

5.1 При проведении поверки Г7М-04 необходимо соблюдать «Правила технической эксплуатации электроустановок потребителей», «Правила техники безопасности при эксплуатации электроустановок потребителей» и правила охраны труда.

5.2 К проведению поверки допускаются лица, прошедшие инструктаж по технике безопасности на рабочем месте, освоившие работу с Г7М-04 и применяемыми средствами поверки.

5.3 На рабочем месте должны быть приняты меры по обеспечению защиты от воздействия статического электричества.

5.4 Для исключения сбоев в работе, измерения необходимо производить при отсутствии резких перепадов напряжения питания сети, вызываемых включением и выключением мощных потребителей электроэнергии и мощных импульсных помех.

6 Условия поверки

6.1 При проведении поверки должны соблюдаться следующие условия:

- температура окружающего воздуха.....(25 ± 5) °С;
- относительная влажность воздуха.....не более 80 %;
- атмосферное давление.....от 84 до 106,7 кПа
(от 630 до 800 мм рт. ст.)

6.2 Электропитание Г7М-04 осуществляется от промышленной сети (220 ± 22) В, частотой (50 ± 1) Гц.

7 Подготовка к поверке

7.1 Порядок установки Г7М-04 на рабочее место, включения, установки программного обеспечения, подключения к ПК, управления и дополнительная информация приведены в руководстве по эксплуатации на него.

7.2 Убедиться в выполнении условий проведения поверки.

7.3 Выдержать Г7М-04 в выключенном состоянии в условиях проведения поверки не менее двух часов, если он находился в отличных от них условиях.

7.4 Выдержать Г7М-04 во включенном состоянии не менее 30 минут.

7.5 Выдержать средства поверки во включенном состоянии в течение времени, указанного в их руководствах по эксплуатации.

8 Проведение поверки

8.1 Внешний осмотр

8.1.1 Провести визуальный контроль чистоты и целостности всех соединителей поверяемого Г7М-04. В случае обнаружения посторонних частиц провести чистку соединителей.

8.1.2 Провести визуальный контроль целостности кабелей питания и *Ethernet*.

8.1.3 Проверить отсутствие механических повреждений, шумов внутри корпуса, обусловленных наличием незакрепленных деталей, следов коррозии металлических деталей и следов воздействия жидкостей или агрессивных паров, целостность лакокрасочных покрытий, сохранность маркировки и пломб.

Примечание - К механическим повреждениям относятся глубокие царапины, деформации на рабочих поверхностях центрального или внешнего проводников соединителей, вмятины на корпусе измерителя, а также другие повреждения, непосредственно влияющие на технические характеристики измерителя.

8.1.4 Результаты выполнения операции считать положительными, если:

- кабель питания и кабель *Ethernet* не имеют повреждений;
- отсутствуют механические повреждения на соединителях и корпусе поверяемого Г7М-04;
- отсутствуют шумы внутри корпуса, обусловленные наличием незакрепленных деталей;
- отсутствуют следы коррозии металлических деталей и следы воздействия жидкостей или агрессивных паров;
- лакокрасочные покрытия не повреждены;
- маркировка, наносимая на поверяемый Г7М-04, разборчива;
- пломбы не нарушены.

8.2 Опробование

8.2.1 Подключить Г7М-04 к ПК непосредственно или через оборудование локальной вычислительной сети в соответствии с сетевыми настройками.

Примечания

1 На задней панели Г7М-04 имеется линейка из шести переключателей «Конфигуратор» (см. РЭ часть II).

2 При выключенном первом переключателе будут использоваться сетевые параметры со значения по умолчанию, при включенном – установленные пользователем.

3 При прямом подключении Г7М-04 с ПК проверить, чтобы первый переключатель был выключен.

4 Для установления связи необходимо, чтобы параметры IP-протокола в ПК так же были установлены по умолчанию.

8.2.2 Установить программное обеспечение (ПО) с компакт-диска из состава поверяемого Г7М-04.

8.2.3 Запустить ПО (Пуск \ Программы \ Микран \ Программный комплекс Г7М \ Программный комплекс Г7М); произвести подключение к поверяемому Г7М-04 в соответствии с его IP-адресом.

8.2.4 Установить на Г7М-04 параметры по умолчанию. Включить (программно) генерацию СВЧ мощности. Проверить состояние индикаторов «Захват», «Уровень» и «Мощность» в ПО и на передней панели поверяемого Г7М-04. Индикаторы должны быть зеленого («Захват» и «Уровень») и красного («Мощность») цвета. Индикаторы должны светиться непрерывно без мигания.

П р и м е ч а н и я

1 Если появится сообщение об ошибке, необходимо закрыть ПО, выключить поверяемый Г7М-04, проверить надежность подключения кабеля *Ethernet*. Через одну минуту произвести повторное включение.

2 Индикаторы «Уровень» и «Мощность» должны светиться при нажатой кнопке включения/выключения генерации СВЧ колебаний выхода СВЧ. При отжатой кнопке свечения индикаторов «Уровень» и «Мощность» быть не должно.

8.2.5 Выбрать режим работы «Сканирование по частоте». Установить начальную частоту 1000 МГц, количество точек 100 001, выходную мощность минус 20 дБм¹⁾. Проверить изменение значений органов управления. Включить (программно) генерацию СВЧ мощности. Проверить состояние индикаторов «Захват», «Уровень» и «Мощность».

8.2.6 Установить параметры по умолчанию.

8.2.7 Результаты проверки считать положительными, если ПО загружается, Г7М-04 реагирует на управление, в течение измерений не появляются сообщения об ошибках или ошибки устраняются перезагрузкой ПО, индикаторы работают корректно.

8.3 Проверка программного обеспечения

8.3.1 Проверка проводится для подтверждения соответствия программного обеспечения измерителя тому ПО, которое было зафиксировано при испытаниях в целях утверждения типа средства измерений, и обеспечения защиты программного обеспечения от несанкционированного доступа во избе-

¹⁾ дБм – дБ относительно 1 мВт.

жание искажений результатов измерений.

8.3.2 Запустить ПО, произвести подключение к поверяемому Г7М-04. Выбрать из меню «Справка» пункт «О программе». Номер версии ПО, отображаемый в появившемся окне, должен соответствовать приведенному на рисунке 1. Закрыть окно «О программе».

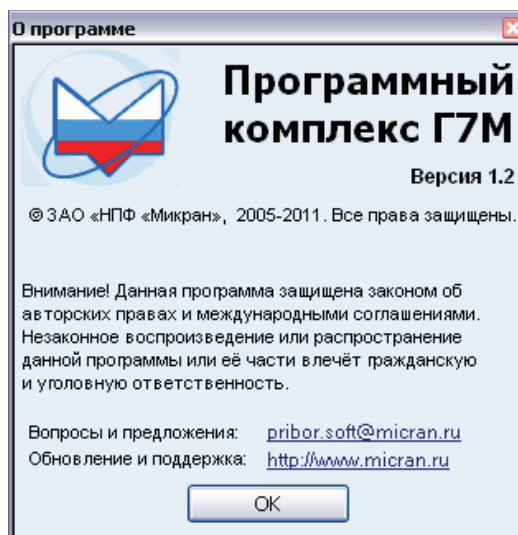


Рисунок 1 – Вид окна ПО при проверке номера версии

8.3.3 Определить цифровой идентификатор ПО (контрольную сумму исполняемого кода) файла «Launcher.exe» по алгоритму md5. Для расчета цифрового идентификатора применяется программа (утилита) «WinMD5 free», использующая алгоритм md5. Указанная программа находится в свободном доступе сети Internet (сайт www.winmd5.com).

8.3.4 Запустить программу «WinMD5 free». Нажать кнопку «Browse» и в появившемся диалоговом окне «Открыть» указать путь `x:\Program Files\Micran\Client_G7M\`, (`x` – название раздела локального диска), где расположен файл «Launcher.exe».

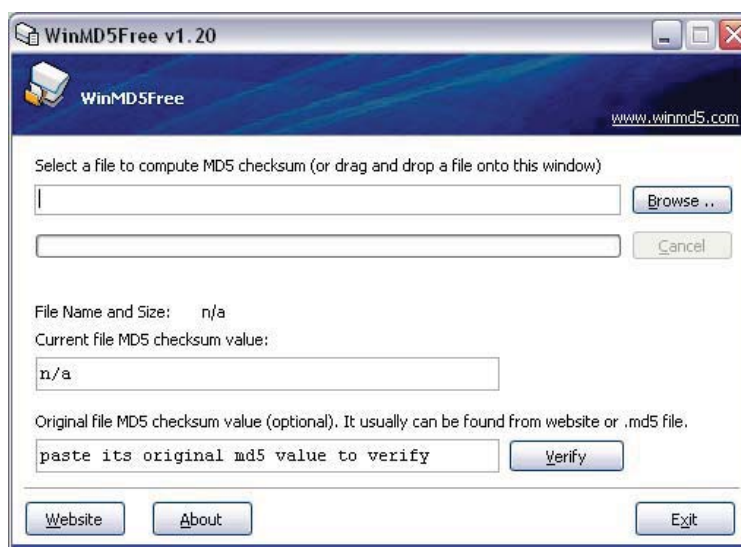


Рисунок 2 – Вид окна программы «WinMD5 free»

8.3.5 После выбора файла программа автоматически произведет расчет. Результат будет отражен в поле «Current file MD5 checksum value:».

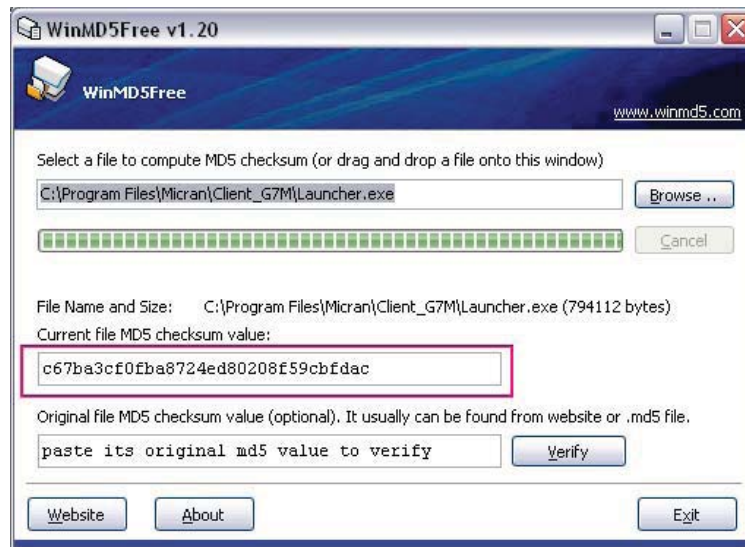


Рисунок 3 – Вид окна программы «WinMD5 free»

8.3.6 Цифровой идентификатор должен соответствовать приведенному на рисунке 3.

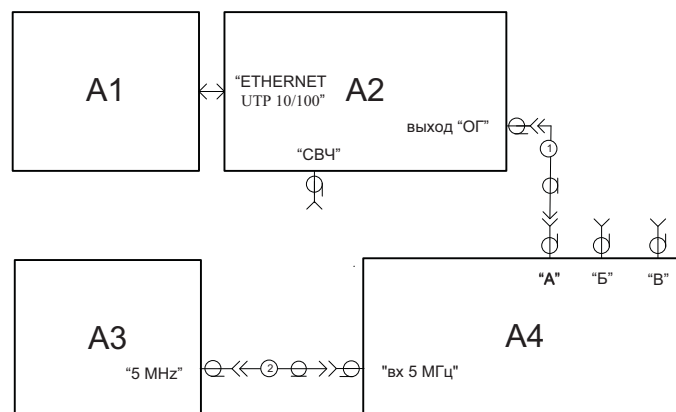
8.3.7 Результаты проверки считать положительными, если номер версии ПО и цифровой идентификатор соответствуют приведенным на рисунках 1 и 3 соответственно.

8.4 Определение метрологических характеристик

8.4.1 Проверка относительной погрешности частоты внутреннего опорного генератора

8.4.1.1 Подготовить частотомер электронно-счетный (далее частотомер) и стандарт частоты рубидиевый к работе в соответствии с руководствами по эксплуатации на них.

8.4.1.2 Проверку проводить по схеме, приведенной на рисунке 4.



A1 – ПК; A2 – поверяемый Г7М-04; A3 – стандарт частоты; A4 – частотомер;

1, 2 – кабель с соединителями BNC, вилка (кабель 1)

Рисунок 4

8.4.1.3 Измерить частоту внутреннего опорного генератора синтезатора. Зафиксировать 10 последовательных показаний частотомера и найти их среднее арифметическое значение по формуле:

$$F_{CP} = \frac{1}{n} \sum_{i=1}^n f_{ki}, \quad (1)$$

где f_{ki} – значение частоты в единичном измерении;
 n – число проведенных единичных измерений.

8.4.1.4 Рассчитать относительную погрешность частоты внутреннего опорного генератора по формуле:

$$\delta f_{OG} = (F_{CP} - F_{НОМ}) / F_{НОМ}, \quad (2)$$

где F_{CP} – среднее арифметическое значение 10 последовательных результатов измерений частоты;

$F_{НОМ}$ – номинальное значение частоты, равное 10 МГц.

8.4.1.5 Результаты измерений занести в таблицу 4.

Т а б л и ц а 4

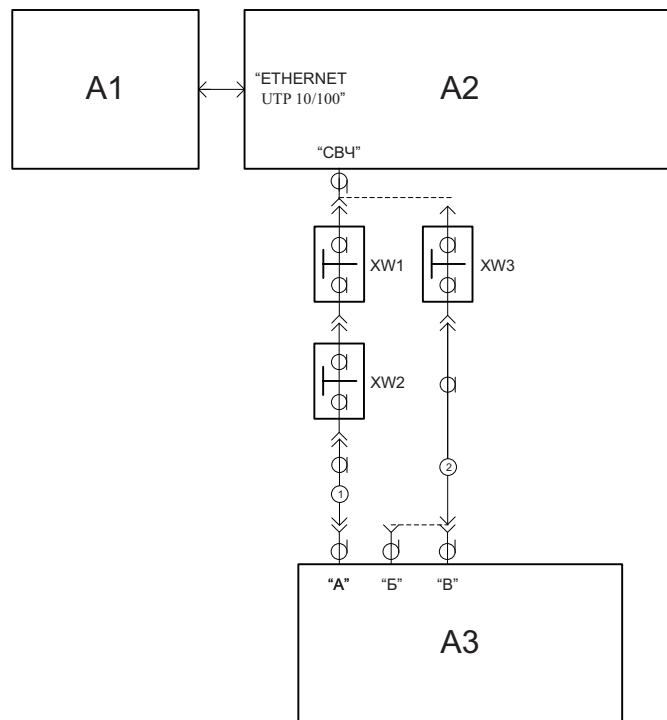
Номер измерения	Значение частоты в единичном измерении, f_{ki} , МГц	Номер измерения	Значение частоты в единичном измерении, f_{ki} , МГц
1		6	
2		7	
3		8	
4		9	
5		10	
Среднее значение частоты, F_{CP} , МГц			
Относительная погрешность частоты внутреннего опорного генератора, δf_{OG}			
Пределы допускаемой относительной погрешности частоты внутреннего опорного генератора			$\pm 1 \cdot 10^{-6}$

8.4.1.6 Результаты проверки считать положительными, если относительная погрешность частоты внутреннего опорного генератора δf_{OG} не превышает $\pm 1 \cdot 10^{-6}$.

8.4.2 Проверка диапазона рабочих частот и определение относительной погрешности установки частоты

8.4.2.1 Подготовить частотомер электронно-счетный (далее частотомер) в соответствии с руководством по эксплуатации на него.

8.4.2.2 Проверку проводить по схеме, приведенной на рисунке 5.



A1 – ПК; A2 – поверяемый Г7М-04; A3 – частотомер;
 XW1 – переход III, вилка – N, розетка (переход 3)¹⁾;
 XW2 – переход N, вилка – BNC, розетка (переход 4);
 XW3 – переход N, вилка – III, розетка (переход 5)²⁾;
 1 – кабель с соединителями BNC, вилка (кабель 1);
 2 – кабель с соединителями III, вилка (кабель 2)

Рисунок 5

8.4.2.3 Установить на Г7М-04 параметры по умолчанию. Включить (программно) генерацию СВЧ мощности.

8.4.2.4 Установить значение фиксированной частоты 10 МГц и уровень выходной мощности 0 дБм.

8.4.2.5 Измерить выходную частоту Г7М-04 $f_{ИЗМ}$ в Гц с помощью частотомера. Зафиксировать результат измерений.

8.4.2.6 Повторить действия по 8.4.2.4 и 8.4.2.5 для частот 100, 250, 500, 1000, 1500, 2000, 2500, 3000 и 4000 МГц. Результаты измерений занести в таблицу 5 .

¹⁾ Переход использовать при поверке прибора с опцией «01Р».

²⁾ Переход использовать при поверке прибора с опцией «11Р»

Таблица 5

Установленное значение частоты, $f_{уст}$, МГц	Измеренное значение частоты, $f_{изм}$, МГц	Расчетное значение разницы ($f_{изм} - f_{уст}$), МГц	Расчетное значение $\delta f = (f_{изм} - f_{уст}) \cdot 10^6 / f_{уст}$	Пределы допускаемой относит. погрешности установки частоты δf
10				$\pm 1 \cdot 10^{-6}$
100				
250				
500				
1 000				
1 500				
2 000				
2 500				
3 000				
4 000				

8.4.2.7 Выключить (программно) генерацию СВЧ мощности.

8.4.2.8 Рассчитать относительную погрешность установки частоты источника сигнала δf по формуле:

$$\delta f = (f_{изм} - f_{уст}) \cdot 10^6 / f_{уст}, \quad (3)$$

где $f_{изм}$ – измеренное значение частоты, Гц;

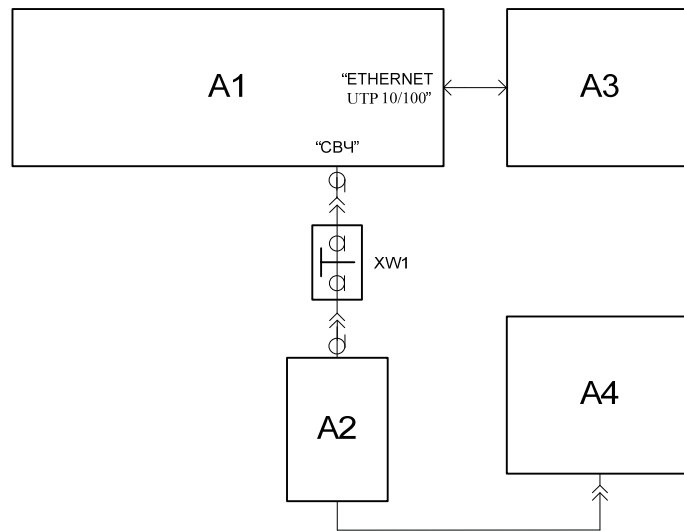
$f_{уст}$ – установленное значение частоты, Гц.

8.4.2.9 Результаты проверки считать положительными, если относительная погрешность установки частоты δf не превышает $\pm 1 \cdot 10^{-6}$.

8.4.3 Проверка диапазона установки уровня выходной мощности и определение погрешности установки уровня выходной мощности

8.4.3.1 Подготовить к работе ваттметр и анализатор спектра в соответствии с руководством по эксплуатации на них.

8.4.3.2 Собрать схему измерений в соответствии с рисунком 6.



A1 – Г7М-04; A2 – преобразователь измерительный ваттметра; A3 – ПК;
A4 – блок измерительный ваттметра;

XW1 – переход III, вилка – N, розетка (переход 3)¹⁾

Рисунок 6 – Схема для определения погрешности установки уровня выходной мощности до минус 40 дБм

8.4.3.3 Установить на Г7М-04 параметры по умолчанию. Включить (программно) генерацию СВЧ мощности.

8.4.3.4 Установить значение фиксированной частоты 10 МГц и уровень выходной мощности 15 дБм для приборов без опции «ИМА» и 5 дБм – с опцией «ИМА».

8.4.3.5 Измерить уровень выходной мощности Г7М-04 с помощью ваттметра. Зафиксировать показания ваттметра P_B в дБм. Если ваттметр измеряет мощность в ваттах, рассчитать уровень мощности, по формуле:

$$P_B = 10 \log_{10}(10^3 \cdot P_{B.Bm}), \quad (4)$$

где $P_{B.Bm}$ – выходная мощность, измеренная ваттметром, Вт.

8.4.3.6 Повторить 8.4.3.4 и 8.4.3.5 для частот 50, 1000, 2000, 3000, 4000 МГц. Для приборов с опцией «ИМА» при измерениях на указанных частотах установить уровень выходной мощности 10 дБм.

8.4.3.7 Поочередно повторить 8.4.3.4 – 8.4.3.6 для уровней мощности 0, минус 10, минус 20, минус 30²⁾ и минус 40 дБм²⁾.

8.4.3.8 Выключить (программно) генерацию СВЧ мощности.

8.4.3.9 Рассчитать погрешность установки уровня выходной мощности, $\delta P_{УСТ}$, дБ, для каждой частоты и уровня мощности, по формуле:

$$\delta P_{УСТ} = P_B - P_{УСТ}, \quad (5)$$

где $P_{УСТ}$ – установленное на Г7М-04 значение выходной мощности, дБм.

8.4.3.10 Результаты измерений занести в таблицу 6.

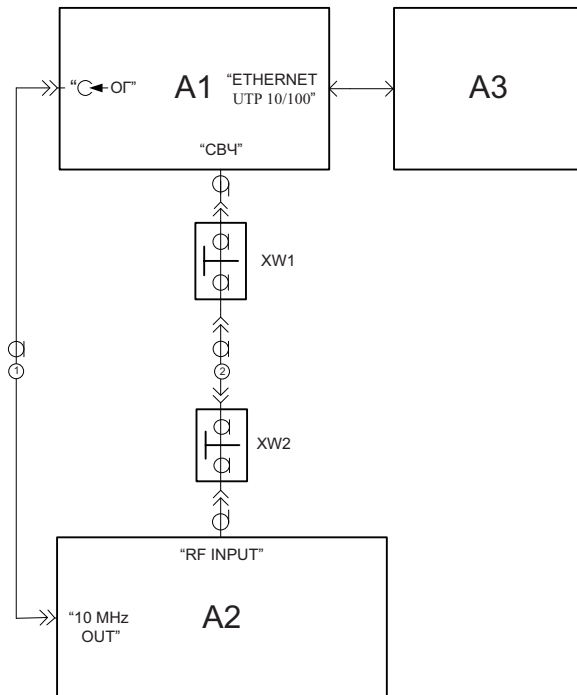
¹⁾ Переход использовать при поверке прибора с опцией «01P».

²⁾ Проверка погрешности установки уровня выходной мощности для указанного уровня мощности выполняется для Г7М-04 с опцией «АТА/70» или «АТА/110».

Таблица 6

Установленный уровень выходного сигнала, $P_{уст}$, дБм	Частота выходного сигнала, МГц					
	10	50	1 000	2 000	3 000	4 000
	Измеренный уровень выходного сигнала, P_B , дБм					
Измерения проводятся при помощи ваттметра						
+15 (для Г7М без опции «ИМА»)						
+5 (для Г7М с опцией «ИМА»)		–	–	–	–	–
+10 (для Г7М с опцией «ИМА»)	–					
0						
Примечание	Измеренный уровень выходного сигнала, P_B , дБм, со знаком МИНУС					
-10						
-20						
Наибольшая погрешность установки уровня, дБ						
Пределы допускаемой относи- тельной погрешности установки уровня, дБ	$\pm 1,0$					
-30 (для Г7М с опцией «АТА/70» или «АТА/110»)						
-40 (для Г7М с опцией «АТА/70» или «АТА/110»)						
Погрешность установки уровня минус 40 дБм, $\delta P_{уст40}$, дБ (для Г7М с опцией «АТА/70» или «АТА/110»)						
Наибольшая погрешность уста- новки уровня, дБ						
Пределы допускаемой относи- тельной погрешности установки уровня, дБ	$\pm 1,5$					

8.4.3.11 Собрать схему измерений в соответствии с рисунком 7.



- A1 – Г7М-04; A2 – анализатор спектра; A3 – ПК;
 XW1 – переход N, вилка – 3,5 мм, розетка для прибора с опцией «1P» (переход 6) или переход III, вилка – 3,5 мм, розетка для прибора с опцией «01P» (переход 7);
 XW2 – переход 2,4 мм, розетка – 3,5 мм, розетка (переход 8);
 1 – кабель с соединителями BNC, вилка (кабель 1);
 2 – кабель с соединителями SMA, вилка (кабель 3)

Рисунок 7 – Схема для определения погрешности установки уровня выходной мощности в диапазоне от минус 40 до минус 90 дБм и относительного уровня составляющих спектра выходного сигнала

8.4.3.12 Установить на Г7М-04 параметры по умолчанию. Включить (программно) генерацию СВЧ мощности.

8.4.3.13 Установить значение фиксированной частоты 10 МГц.

8.4.3.14 Установить уровень выходной мощности минус 40 дБм.

8.4.3.15 Установить на анализаторе спектра:

- ослабление входного аттенюатора 0 дБ;
- полосу пропускания фильтра RBW 1 Гц;
- полосу обзора 100 Гц.

Подать сигнал с выхода внутреннего опорного генератора анализатора спектра.

8.4.3.16 В программе управления Г7М-04 включить синхронизацию от внешнего опорного генератора частотой 10 МГц.

8.4.3.17 Измерить уровень выходной мощности Г7М-04 с помощью анализатора спектра. Зафиксировать результат измерений P_{A0} , дБм.

8.4.3.18 Последовательно устанавливая уровень выходной мощности Г7М-04 в диапазоне от минус 50 дБм до минус 90 дБм с шагом 10 дБм, про-

водить измерение P_A , дБм, с помощью анализатора спектра. Зафиксировать результаты всех измерений.

8.4.3.19 Рассчитать погрешность отношений уровней мощности δP , дБ, по формуле:

$$\delta P = P_A - P_{A0} + 10N \quad (6)$$

где $N = 1, 2, \dots$ коэффициенты, представленные в таблице 7.

8.4.3.20 Значения δP занести в таблицу 7.

8.4.3.21 Рассчитать погрешность установки уровня выходной мощности, $\delta P_{уст}$, дБ, для уровней от минус 40 до минус 90 дБм. Погрешность установки уровня выходной мощности получается суммированием $\delta P_{уст}$ на уровне минус 40 дБм (см. 8.4.3.9) с соответствующей погрешностью отношений уровней мощности δP .

Таблица 7

Установленный уровень выходного сигнала, $P_{уст}$, дБм	Частота выходного сигнала, МГц					
	10	50	1 000	2 000	3 000	4 000
	Измеренный уровень выходного сигнала, дБм					
Измерения проводятся при помощи анализатора спектра						
	Величины P_{A0} ($\delta P_{уст40}$)					
-40						
	Величины P_A					
-50						
-60						
-70						
-80						
-90						
	Погрешность отношений уровней мощности $\delta P = P_A - P_{A0} + 10 \cdot N$, дБ					
-50 (N=1)						
-60 (N=2)						
-70 (N=3)						
-80 (N=4)						
-90 (N=5)						
	Погрешность установки уровня выходной мощности $\delta P_{уст} = \delta P + \delta P_{уст40}$, дБ					
-50 (N=1)						
-60 (N=2)						
-70 (N=3)						
-80 (N=4)						
-90 (N=5)						
Пределы допускаемой относительной погрешности установки уровня, дБ	$\pm 1,5$ дБ					

8.4.3.22 Поочередно повторить 8.4.3.13-8.4.3.21 для частот 50, 1000, 2000, 3000, 4000 МГц.

8.4.3.23 Выключить (программно) генерацию СВЧ мощности на Г7М-04. Установить на анализаторе спектра режим автоматического выбора ослабления входного аттенюатора.

8.4.3.24 Результаты проверки считать положительными, если относительная погрешность установки уровня выходной мощности δP_{VCT} не превышает $\pm 1,0$ дБ в диапазоне до минус 20 дБм включительно; $\pm 1,5$ дБ в диапазоне не менее минус 20 до 90 дБм.

8.4.4 Определение относительных уровней гармонических, субгармонических и комбинационных, а также негармонических составляющих в спектре выходного сигнала

8.4.4.1 Относительный уровень всех побочных составляющих в спектре выходного синусоидального сигнала определяется методом прямых измерений при помощи анализатора спектра.

8.4.4.2 Подготовить к работе анализатор спектра согласно руководству по эксплуатации на него. Собрать схему измерений в соответствии с рисунком 7.

8.4.4.3 Установить на Г7М-04 параметры по умолчанию. Включить (программно) генерацию СВЧ мощности.

8.4.4.4 Установить значение фиксированной частоты F равным 10 МГц и уровень выходной мощности 10 дБм для приборов без опции «ИМА», 5 дБм для приборов с опцией «ИМА».

8.4.4.5 Провести измерения относительного уровня составляющих спектра выходного сигнала Г7М-04 с помощью анализатора спектра, дБн (при измерении следует учесть неравномерность амплитудно-частотной характеристики используемого кабеля):

- определить уровень основной гармоники выходного сигнала L_{OG} , дБм;
- определить уровни:

L_{CG} – субгармонических составляющих на частотах $F_{CG}=(1/n) \cdot F$, дБм;

L_K – комбинационных составляющих на частотах $F_K=(m/n) \cdot F$, дБм;

L_G – гармонических составляющих на частотах $F_G=n \cdot F$, дБм;

L_{HG} – негармонических составляющих на частотах, отличных от F_{CG} ,

F_K и F_G (при обнаружении таковых), дБм;

где $m, n \in [1; 3]$ - натуральные числа;

- вычислить относительные уровни каждой из составляющих, дБн, по формулам:

$$\Delta L_{CG} = L_{CG} - L_{OG}, \quad (7)$$

$$\Delta L_K = L_K - L_{OG}, \quad (8)$$

$$\Delta L_G = L_G - L_{OG}, \quad (9)$$

$$\Delta L_{HG} = L_{HG} - L_{OG}. \quad (10)$$

- зафиксировать результаты измерений.

8.4.4.6 Повторить 8.4.4.4 и 8.4.4.5 для частот 1000, 2000 и 4000 МГц. Результаты измерений для прибора без опции «ИМА» занести в таблицу 8. Для приборов с опцией «ИМА» при измерениях на указанных частотах установить уровень выходной мощности 10 дБм. Результаты измерений занести в таблицу 9.

Таблица 8

Частота, МГц	Обозначение составляющих спектра	Уровни составляющих спектра, дБм	Относит. уровни составляющих спектра, дБн	Допускаемые предельные значения не менее, дБн
10	L_{OG}		–	–
20	$L_{2Г}$			-35
30	$L_{3Г}$			-35
5	$L_{C2Г}$			-50
3.3	$L_{C3Г}$			-50
15	$L_{K3/2}$			-50
6.6	$L_{K2/3}$			-50
1000	L_{OG}		–	–
2000	$L_{2Г}$			-50
3000	$L_{3Г}$			-50
500	$L_{C2Г}$			-50
330	$L_{C3Г}$			-50
1500	$L_{K3/2}$			-50
660	$L_{K2/3}$			-50
2000	L_{OG}		–	–
4000	$L_{2Г}$			-50
6000	$L_{3Г}$			-50
1000.00	$L_{C2Г}$			-50
666.667	$L_{C3Г}$			-50
3000	$L_{K3/2}$			-50
1333.333	$L_{K2/3}$			-50
4000	L_{OG}		–	–
8000	$L_{2Г}$			-50
12000	$L_{3Г}$			-50
2000.00	$L_{C2Г}$			-50
1333.333	$L_{C3Г}$			-50
6000	$L_{K3/2}$			-50
2666.667	$L_{K2/3}$			-50

Таблица 9

Частота, МГц	Обозначение составляющих спектра	Уровни составляющих спектра, дБм	Относит. уровни составляющих спектра, дБн	Допускаемые предельные значения не менее, дБн
10	$L_{0Г}$		–	–
20	$L_{2Г}$			-20
30	$L_{3Г}$			-20
5	$L_{С2Г}$			-50
3.3	$L_{С3Г}$			-50
15	$L_{К3/2}$			-50
6.6	$L_{К2/3}$			-50
1000	$L_{0Г}$		–	–
2000	$L_{2Г}$			-45
3000	$L_{3Г}$			-45
500	$L_{С2Г}$			-50
330	$L_{С3Г}$			-50
1500	$L_{К3/2}$			-50
660	$L_{К2/3}$			-50
2000	$L_{0Г}$		–	–
4000	$L_{2Г}$			-50
6000	$L_{3Г}$			-50
1000.00	$L_{С2Г}$			-50
666.667	$L_{С3Г}$			-50
3000	$L_{К3/2}$			-50
1333.333	$L_{К2/3}$			-50
4000	$L_{0Г}$		–	–
8000	$L_{2Г}$			-50
12000	$L_{3Г}$			-50
2000.00	$L_{С2Г}$			-50
1333.333	$L_{С3Г}$			-50
6000	$L_{К3/2}$			-50
2666.667	$L_{К2/3}$			-50

8.4.4.7 Результаты измерений относительного уровня негармонических составляющих спектра занести в таблицу 10.

Таблица 10

Частота, МГц	Относительный уровень негармонических составляющих спектра выходного сигнала, дБн	Допускаемые пределы относительного уровня негармонических составляющих спектра выходного сигнала, не более дБн
без опции «ИМА» при уровне выходной мощности 10 дБм		
10		минус 50
1 000		минус 65
2 000		минус 60
4 000		минус 60
с опцией «ИМА» при уровне выходной мощности 5 дБм		
10		минус 50
с опцией «ИМА» при уровне выходной мощности 10 дБм		
1 000		минус 65
2 000		минус 60
4 000		минус 60

8.4.4.8 Выключить (программно) генерацию СВЧ мощности на Г7М-04.

8.4.4.9 Результаты проверки считать положительными, если относительные уровни гармонических, субгармонических и комбинационных, а также негармонических составляющих в спектре выходного сигнала не превышают значений, указанных в таблицах 8, 9, 10.

8.4.5 Проверка КСВН ступенчатого аттенюатора

8.4.5.1 Проверка выполняется только для Г7М-04 с опцией «АТА/70» или «АТА/110».

8.4.5.2 Подготовить к работе измеритель модуля коэффициента передачи и отражения для измерений КСВН в диапазоне частот от 10 до 4000 МГц. Для подключения к датчику КСВ использовать переход III, вилка – III, вилка (переход 1) для опции «01P» или III, вилка – N, вилка (переход 2) – «11P».

8.4.5.3 Установить на Г7М-04 параметры по умолчанию. Включить (программно) генерацию СВЧ мощности.

8.4.5.4 Установить уровень выходной мощности минус 30 дБм (ослабление ступенчатого аттенюатора 10 дБ).

8.4.5.5 Выключить генерацию СВЧ мощности, нажав кнопку на передней панели.

8.4.5.6 Измерить КСВН выхода СВЧ с помощью измерителя модуля

коэффициента передачи и отражения в диапазоне частот от 10 до 4000 МГц. Зафиксировать максимальное значение.

8.4.5.7 Последовательно устанавливая уровень выходной мощности от минус 30 до минус 90 (минус 130), повторить 8.4.5.6. Результаты измерений занести в таблицу 11.

Таблица 11

Уровень выходной мощности, дБм	Ослабление ступенчатого аттенюатора, дБ	Максимальное значение КСВН ступенчатого аттенюатора в диапазоне частот от 10 МГц до 4 ГГц	Допускаемое значение КСВН ступенчатого аттенюатора в диапазоне частот, не более
-30	10		2,0
-40	20		
-50	30		
-60	40		
-70	50		
-80	60		
-90	70		
-100	80		
-110	90		
-120	100		
-130	110		

8.4.5.8 Результаты проверки считать положительными, если КСВН для ослаблений ступенчатого аттенюатора от 10 до 70 (110) дБ не превышает 2,0.

9 Оформление результатов поверки

9.1 При положительных результатах поверки оформляют свидетельство о поверке в соответствии с ПР 50.2.006-94; в формуляр Г7М-04 заносят сведения о поверке.

9.2 При отрицательных результатах поверки оформляют извещение о непригодности по ПР 50.2.006-94, результаты предыдущей поверки аннулируются (аннулируется свидетельство о поверке), в формуляре Г7М-04 делается соответствующая отметка.